



**Valvola a sfera a 2 vie DualBlock®**

**2-way ball valve DualBlock®**

**Robinet à tournant sphérique  
à 2 voies DualBlock®**

**2-Wege-Kugelhahn DualBlock®**



# VKD PVC-U DN 10÷50



## VKD PVC-U DN 10÷50

I dati del presente prospetto sono forniti in buona fede. La FIP non si assume alcuna responsabilità su quei dati non direttamente derivati da norme internazionali. La FIP si riserva di apportarvi qualsiasi modifica.

L'installazione e la manutenzione del prodotto deve essere eseguita da personale qualificato.

The data given in this leaflet are offered in good faith. No liability can be accepted concerning technical data that are not directly covered by recognized international standards. FIP reserves the right to carry out any modification to the products shown in this leaflet.

Installation and maintenance operations should be made by professionals.

Les données contenues dans cette brochure sont fournies en bonne foi. FIP n'assume aucune responsabilité pour les données qui ne dérivent pas directement des normes internationales. FIP garde le droit d'apporter toute modification aux produits présentés dans cette brochure.

L'installation et la manutention doivent être effectuées par du personnel qualifié.

Alle Daten dieser Druckschrift wurden nach bestem Wissen angegeben, jedoch besteht keine Verbindlichkeit, sofern sie nicht direkt internationalen Normen entnommen wurden. Die Änderung von Maßen oder Ausführungen bleibt FIP vorbehalten.

Installations und Wartungsarbeiten dürfen nur von Fachleuten vorgenommen werden.

## Valvola a sfera a 2 vie DualBlock®

FIP ha sviluppato una valvola a sfera di tipo VK **DualBlock®** per introdurre un elevato standard di riferimento nella concezione delle valvole termoplastiche. VKD è una valvola a sfera bi-ghiera a smontaggio radiale, che risponde alla più severa esigenze richieste nelle applicazioni industriali.

- Gamma dimensionale da DN 10 a DN 50
- Sistema di giunzione per incollaggio, per filettatura e per flangiatura
- Resistenza a pressioni di esercizio fino a 16 bar a 20° C; per il dettaglio vedere pagina seguente
- Sistema brevettato DualBlock®: il sistema di blocco assicura il serraggio delle ghiera anche nel caso di condizioni di servizio gravose come, per esempio, in presenza di vibrazioni o dilatazioni termiche.
- Facile smontaggio radiale dall'impianto e conseguente rapida sostituzione degli O-ring e delle guarnizioni della sfera senza l'impiego di alcun attrezzo
- Sistema di tenuta SEAT-STOP, possibilità di micro-registrazione con apposita ghiera e sistema di bloccaggio delle spinte assiali.
- Possibilità di smontaggio delle tubazioni a valle con la valvola in posizione di chiusura
- Versione manuale a leverismo con maniglia ergonomica in HIPVC con dispositivo di Blocco opzionale
- Possibilità di installare attuatori pneumatici e/o elettrici mediante l'utilizzo di appositi kit di montaggio in PP-GR a foratura standard ISO.

Per maggiori informazioni visitare il sito: [www.fipnet.it](http://www.fipnet.it)

## 2-way ball valve DualBlock®

FIP has developed a ball valve type VK **DualBlock®** to introduce an advanced standard of reference in thermoplastic valve design. VKD is a (true) union lock ball valve, which stands up to the most severe industrial application requirements.

- Size range from DN 10 up to DN 50
- Jointing by solvent welding, threaded or flanged connections
- Maximum working pressure: 16 bar at 20° C; for full details see following page
- Patented system DualBlock®: the locking device ensures the nuts are held in position even under severe service conditions: i.e. vibration or thermal expansion
- Easy removal of the valve body from the system, allowing quick replacement of O-rings and ball seats without additional equipment
- SEAT-STOP seat and seal design. Axial pipe loads block with micro adjustment of ball seal.
- In the closed position the pipeline can be disconnected downstream from the valve without leakage
- Hand operated version with ergonomic HIPVC hand lever, provided with locking device on request
- Possibility to install electric or pneumatic actuators by means of GR-PP mounting kits with ISO standard drilling.

For more information please visit our website: [www.fipnet.it](http://www.fipnet.it)

## Robinet à tournant sphérique à 2 voies DualBlock®

FIP a développé un robinet à tournant sphérique de type VK **DualBlock®** qui a introduit un niveau très haut de référence dans la conception des robinets thermoplastiques. VKD est un robinet à sphère avec double écrou union avec blocage de sécurité, qui peut satisfaire la plupart des applications industrielles.

- Gamme dimensionnelle de DN 10 à DN 50
- Jonction par collage aussi bien que par filetage
- Pression de service jusqu'à 16 bar à 20° C; pour les détails voir page suivante
- Système breveté DualBlock®: système de blocage qui assure la conservation de la position des écrous union, même en cas de dures conditions de service: par exemple avec des vibrations ou dilatation thermique.
- Démontage radial du corps du robinet qui permet un remplacement rapide des joints O-ring et des autres garnitures, sans utiliser aucun outil
- SEAT-STOP conception de sièges et points d'étanchéité. Embouts avec réglage de l'étanchéité de la bille et système de blocage des poussées axiales.
- En position fermée, le robinet permet le démontage de l'installation en aval par rapport à la direction du flux
- Manuelle à levier avec poignée ergonomique en HIPVC, pourvue d'un dispositif de blocage optionnelle.
- Possibilité d'installer actionneurs électriques ou pneumatiques grâce à l'application de kit de montage en PP-GR perçage ISO.

Pour toutes informations, visitez le site: [www.fipnet.it](http://www.fipnet.it)

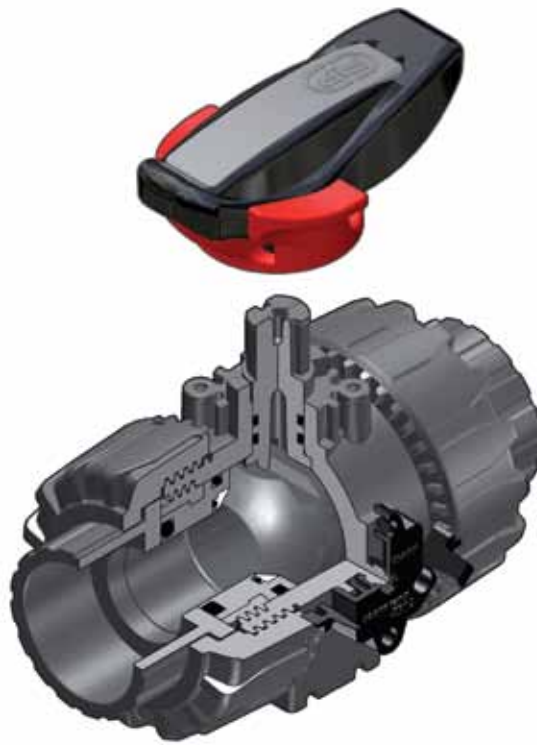
## 2-Wege-Kugelhahn DualBlock®

FIP hat einen Kugelhahn, die Type VK **DualBlock®**, entwickelt. Hiermit beginnt ein "neues Konzept" bei den thermoplastischen Ventilen. VKD ist ein beidseitig verschraubter Kugelhahn, der den meisten industriellen Anwendungen gerecht wird. "Sicherheit und Zuverlässigkeit" ist das Basisprinzip, das es zu erreichen galt.

- Größen von DN 10 bis DN 50
- Mit Klebe- oder Gewindeanschlüssen
- Der maximale Betriebsdruck beträgt 16 bar bei 20° C. Weitere Einzelheiten auf der folgenden Seite
- DualBlock® patentierte System: die Sperrvorrichtung hält dann die Überwurfmuttern unter verschiedensten Einsatzbedingungen (Vibrationen oder thermische Ausdehnung) sicher in Position.
- Der einfache Ausbau der Armatur aus dem Leitungssystem erlaubt den schnellen Wechsel von O-Ringen und Kugelsitzen ohne zusätzliches Werkzeug
- SEAT-STOP Sitz- und Dichtungskonzept: die Kugelabdichtung ist durch eine Mikro-Justierung frei von Rohrleitungskräften.
- In geschlossener Stellung des Kugelhahns kann die drucklose Seite der Leitung ohne Leckage gelöst werden
- Manuelle Ausführung mit ergonomischem Handhebel aus HIPVC, auf Wunsch mit einer Arretierung ausgestattet.
- Adapterflansch aus GR-PP, für eine einfache Montage von Handgetriebe oder elektrischen oder pneumatischen Antrieben mit den Anschlussmaßen nach ISO.

Für weitere Details schauen Sie auf unsere Website: [www.fipnet.it](http://www.fipnet.it)

# VKD PVC-U DN 10÷50



## Legenda

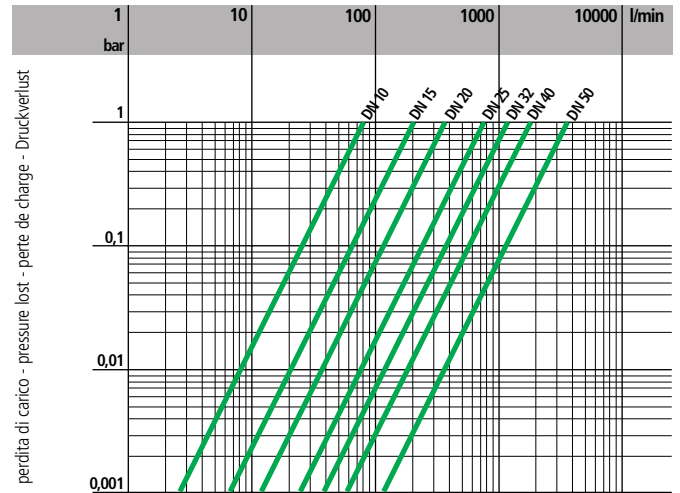
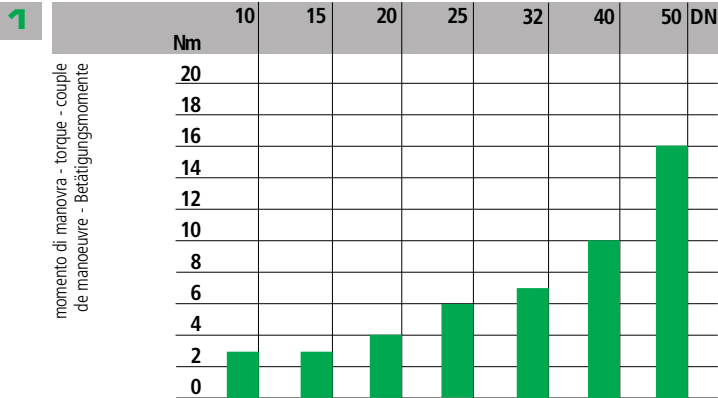
<b>d</b>	diametro nominale esterno del tubo in mm	<b>d</b>	nominal outside diameter of the pipe in mm	<b>d</b>	diamètre extérieur nominal du tube en mm	<b>d</b>	Rohraußendurchmesser in mm
<b>DN</b>	diametro nominale interno in mm	<b>DN</b>	nominal internal diameter in mm	<b>DN</b>	diamètre intérieur nominal du tube en mm PN	<b>DN</b>	Rohrinnenweite in mm
<b>R</b>	dimensione nominale della filettatura in pollici	<b>R</b>	nominal size of threads in inches	<b>R</b>	dimension nominale de filetage en pouces	<b>R</b>	Gewinde
<b>PN</b>	pressione nominale in bar (pressione max di esercizio a 20°C in acqua)	<b>PN</b>	nominal pressure in bar (max. working pressure at 20°C - water)	<b>PN</b>	pression nominale en bar (pression de service max à 20°C- eau)	<b>PN</b>	Neendruck; höchstzulässiger Betriebsdruck in bar, bei 20° C Wasser
<b>g</b>	peso in grammi	<b>g</b>	weight in grams	<b>g</b>	poids en grammes	<b>g</b>	Gewicht in Gramm
<b>U</b>	numero dei fori	<b>U</b>	number of holes	<b>U</b>	nombre de trous	<b>U</b>	Anzahl der Schraubenlöcher
<b>SDR</b>	standard dimension ratio = d/s	<b>SDR</b>	standard dimension ratio = d/s	<b>SDR</b>	standard dimension ratio = d/s	<b>SDR</b>	Standard Dimension Ratio = d/s
<b>PVC-U</b>	cloruro di polivinile rigido	<b>PVC-U</b>	unplasticized polyvinyl chloride	<b>PVC-U</b>	polychlorure de vinyle non plastifié	<b>PVC-U</b>	Polyvinylchlorid hart
<b>HIPVC</b>	PVC alto impatto	<b>HIPVC</b>	high impact PVC	<b>HIPVC</b>	PVC haut impact	<b>HIPVC</b>	hoch Einschlag
<b>EPDM</b>	elastomero etilene propilene	<b>EPDM</b>	ethylene propylene rubber	<b>EPDM</b>	élastomère éthylène propylène	<b>EPDM</b>	Ethylenpropylen-dienelastomer
<b>FPM (FKM)</b>	fluoroelastomero	<b>FPM (FKM)</b>	vinylidene fluoride rubber	<b>FPM (FKM)</b>	fluorélastomère de vinylidène	<b>FPM (FKM)</b>	Fluorelastomer
<b>PTFE</b>	politetrafluoroetilene	<b>PTFE</b>	polytetrafluoroethylene	<b>PTFE</b>	polytétrafluoroéthylène	<b>PTFE</b>	Polytetrafluorethylen
<b>PE</b>	polietilene	<b>PE</b>	polyethylene	<b>PE</b>	polyéthylène	<b>PE</b>	Polyethylen
<b>POM</b>	resina poliacetalica	<b>POM</b>	Polyoxymethylene	<b>POM</b>	Résine Polyacetal	<b>POM</b>	Polyoxymethylen

**Dati  
Tecnici**

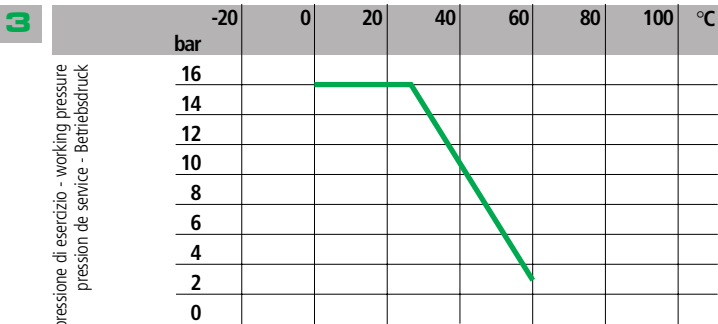
**Technical  
Data**

**Données  
Techniques**

**Technische  
Daten**



portata - flow rate- débit - Durchflußmenge



temperatura di esercizio - working temperature - température de service - Betriebstemperatur

**4**

DN	10	15	20	25	32	40	50
$k_{V100}$	80	200	385	770	1100	1750	3400

**1** Coppia di manovra alla massima pressione di esercizio

Max torque at maximum working pressure

Couple de manoeuvre à la pression maximale de service

Betätigungsmomente bei höchstem Druck

**2** Diagramma delle perdite di carico

Pressure loss chart

Table de perte de charge

Druckverlust-Diagramm

**3** Variazione della pressione in funzione della temperatura per acqua o fluidi non pericolosi nei confronti dei quali il materiale è classificato CHIMICAMENTE RESISTENTE. In altri casi è richiesta un'adeguata diminuzione della pressione nominale PN (25 anni con fattore di sicurezza).

Pressure/temperature rating for water and harmless fluids to which the material is RESISTANT. In other cases a reduction of the rated PN is required (25 years with safety factor).

Variation de la pression en fonction de la température pour l'eau et les fluides non agressifs pour lequel le matériau est considéré CHIMIQUEMENT RESISTANT. Pour les autres cas une diminution du PN est nécessaire (25 années avec facteur de sécurité inclus).

Druck/Temperatur-Diagramm für Wasser und ungefährliche Medien gegen die das Material BESTÄNDIG ist. In allen anderen Fällen ist eine entsprechende Reduzierung der Druckstufe erforderlich (Unter Berücksichtigung des Sicherheitsfaktors für 25 Jahre).

**4** Coefficiente di flusso  $k_{V100}$ \*

Flow coefficient  $k_{V100}$ \*

Coefficient de débit  $k_{V100}$ \*

$k_{V100}$  - Wert\*

\*Per coefficiente di flusso  $k_{V100}$  si intende la portata Q in litri al minuto di acqua a 20°C che genera una perdita di carico  $\Delta p = 1$  bar per una determinata posizione della valvola. I valori  $k_{V100}$  indicati in tabella si intendono per valvola completamente aperta.

\* $k_{V100}$  is the number of litres per minute of water at a temperature of 20°C that will flow through the valve with  $\Delta p = 1$  bar differential-pressure at a specified position. The  $k_{V100}$  values shown in the table are calculated with the valve completely open.

\* $k_{V100}$  est le nombre de litres d'eau, à une température de 20°C, qui s'écoule en une minute dans une vanne pour une position donnée avec une pression différentielle  $\Delta p$  de 1 bar. Les valeurs  $k_{V100}$  indiquées sur la table sont évaluées lorsque le robinet est entièrement ouvert.

\* $k_{V100}$  - Werte, diese Werte geben den Durchsatz in l/min für Wasser bei 20°C und einer Druckdifferenz von 1 bar bei völlig geöffneter Armatur an.

# VKD PVC-U DN 10÷50

## Dimensioni

FIP produce una gamma di valvole a sfera, i cui attacchi sono in accordo con le seguenti norme:

Incollaggio: EN ISO 1452, EN ISO 15493, BS 4346/1, DIN 8063, NF T54-028, ASTM D 2467, JIS K 6743, accoppiabili con tubi secondo EN ISO 1452, EN ISO 15493, DIN 8062, NF T54-016, ASTM D 1785, JIS K 6741.

Filettatura: ISO 228-1, DIN 2999, ASTM D 2464, JIS B 0203.

Flangiatura: ISO 7005-1, EN ISO 1452, EN ISO 15493, EN 558-1, DIN 2501, ANSI B.16.5 cl. 150, JIS B 2220.

## Dimensions

FIP have produced a complete range of ball valves whose couplings comply with the following standards:

Solvent welding: EN ISO 1452, EN ISO 15493, BS 4346/1, DIN 8063, NF T54-028, ASTM D 2467, JIS K 6743, coupling to pipes complying with EN ISO 1452, EN ISO 15493, DIN 8062, NF T54-016, ASTM D 1785, JIS K 6741.

Threaded couplings ISO 228-1, DIN 2999, ASTM D 2464, JIS B 0203.

Flanged couplings: ISO 7005-1, EN ISO 1452, EN ISO 15493, EN 558-1, DIN 2501, ANSI B.16.5 cl. 150, JIS B 2220.

## Dimensions

FIP a réalisé une gamme complète de robinets à tournant sphérique dont les embouts sont conformes aux normes suivantes:

Encollage: EN ISO 1452, EN ISO 15493, BS 4346/1, DIN 8063, NF T54-028, ASTM D 2467, JIS K 6743, assemblés avec des tubes selon EN ISO 1452, EN ISO 15493, DIN 8062, NF T54-016, ASTM D 1785, JIS K 6741.

Filetage: ISO 228-1, DIN 2999, ASTM D 2464, JIS B 0203.

Brides: ISO 7005-1, EN ISO 1452, EN ISO 15493, EN 558-1, DIN 2501, ANSI B.16.5 cl. 150, JIS B 2220.

## Dimensionen

Die Kugelhahnreihe entspricht mit ihren Anschlußmöglichkeiten folgenden Normen:

Klebeanschluß: EN ISO 1452, EN ISO 15493, BS 4346/1, DIN 8063, NF T54-028, ASTM D 2467, JIS K 6743, für Rohre nach EN ISO 1452, EN ISO 15493, DIN 8062, NF T54-016, ASTM D 1785, JIS K 6741.

Gewindeverbindung: ISO 228-1, DIN 2999,

ASTM D 2464, JIS B 0203.

Flanschanschluß: ISO 7005-1, EN ISO 1452, EN ISO 15493, EN 558-1, DIN 2501, ANSI B.16.5 cl. 150, JIS B 2220.

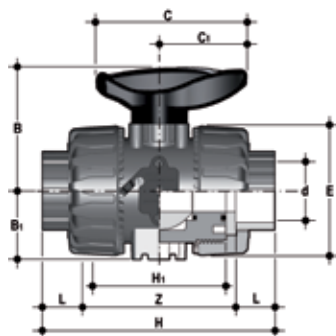
## VKDIV

VALVOLA A DUE VIE DualBlock®  
con attacchi femmina metrici

2-WAY BALL VALVE DualBlock®  
with lockable nuts and with metric series plain female ends

ROBINET À 2 VOIS DualBlock®  
avec embouts femelles série métrique

2-WEGE KUGELHAHN DualBlock®  
mit Muffe nach ISO 21.447.2..



d	DN	PN	L	Z	H	H <sub>1</sub>	E	B	B <sub>1</sub>	C	C <sub>1</sub>	g
16	10	16	14	75	103	65	54	54	29	67	40	215
20	15	16	16	71	103	65	54	54	29	67	40	205
25	20	16	19	77	115	70	65	65	34,5	85	49	330
32	25	16	22	84	128	78	73	69,5	39	85	49	438
40	32	16	26	94	146	88	86	82,5	46	108	64	693
50	40	16	31	102	164	93	98	89	52	108	64	925
63	50	16	38	123	199	111	122	108	62	134	76	1577

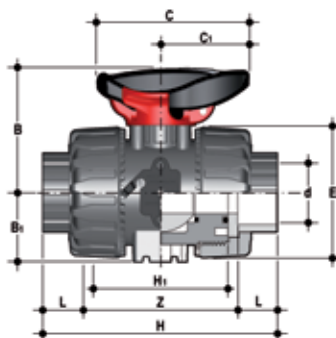
## VKDIV/SHX

VALVOLA A DUE VIE DualBlock®  
con attacchi femmina metrici, blocco maniglia ed inserti di staffaggio in acciaio inossidabile

2-WAY BALL VALVE DualBlock®  
with metric series plain female ends, handle block and SS inserts for fixation

ROBINET À 2 VOIS DualBlock®  
avec embouts femelles série métrique, blocage de la poignée et crous d'ancrage

2-WEGE KUGELHAHN DualBlock®  
mit Muffe, Arretierung des Handgriffes und Gewindebuchsen nach ISO 21.447.X2..



d	DN	PN	L	Z	H	H <sub>1</sub>	E	B	B <sub>1</sub>	C	C <sub>1</sub>	g
16	10	16	14	75	103	65	54	54	29	67	40	225
20	15	16	16	71	103	65	54	54	29	67	40	215
25	20	16	19	77	115	70	65	65	34,5	85	49	340
32	25	16	22	84	128	78	73	69,5	39	85	49	448
40	32	16	26	94	146	88	86	82,5	46	108	64	703
50	40	16	31	102	164	93	98	89	52	108	64	935
63	50	16	38	123	199	111	122	108	62	134	76	1587

# VKD PVC-U DN 10÷50

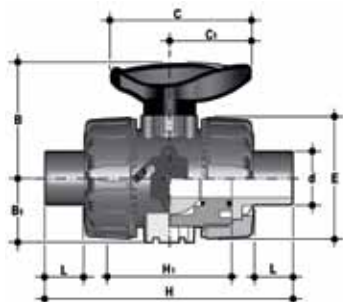
## VKDDV

VALVOLA A DUE VIE DualBlock®  
con attacchi maschio, serie metrica

2-WAY BALL VALVE DualBlock®  
with metric series plain male ends

ROBINET À 2 VOIS DualBlock®  
avec embouts mâle, série métrique

2-WEGE KUGELHAHN DualBlock®  
mit Stütze nach ISO  
21.447.0..



d	DN	PN	L	H	H <sub>1</sub>	E	B	B <sub>1</sub>	C	C <sub>1</sub>	g
16	10	16	14	149	65	54	54	29	67	40	215
20	15	16	16	124	65	54	54	29	67	40	220
25	20	16	19	144	70	65	65	34,5	85	49	340
32	25	16	22	154	78	73	69,5	39	85	49	443
40	32	16	26	174	88	86	82,5	46	108	64	693
50	40	16	31	194	93	98	89	52	108	64	945
63	50	16	38	224	111	122	108	62	134	76	1607

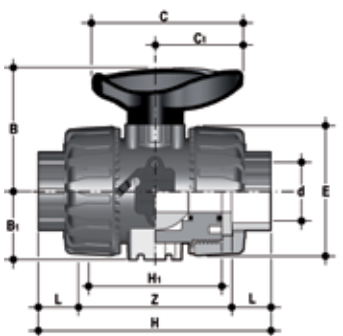
## VKDLV

VALVOLA A DUE VIE DualBlock®  
con attacchi femmina BS

2-WAY BALL VALVE DualBlock®  
with BS series plain female ends

ROBINET À 2 VOIS DualBlock®  
avec embouts femelles série BS

2-WEGE KUGELHAHN DualBlock®  
mit Muffe nach BS



d	DN	PN	L	Z	H	H <sub>1</sub>	E	B	B <sub>1</sub>	C	C <sub>1</sub>	g
3/8"	10	16	14,5	74	103	65	54	54	29	67	40	210
1/2"	15	16	16,5	70	103	65	54	54	29	67	40	205
3/4"	20	16	19	77	115	70	65	65	34,5	85	49	335
1"	25	16	22,5	83	128	78	73	69,5	39	85	49	433
1 1/4"	32	16	26	94	146	88	86	82,5	46	108	64	703
1 1/2"	40	16	30	104	164	93	98	89	52	108	64	925
2"	50	16	36	127	199	111	122	108	62	134	76	1647

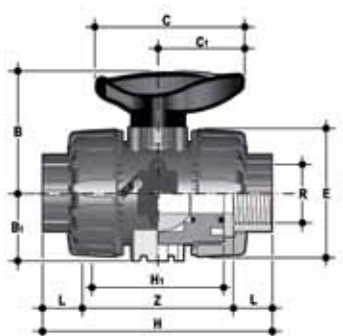
## VKDFV

VALVOLA A DUE VIE DualBlock®  
con attacchi femmina filettatura  
cilindrica gas

2-WAY BALL VALVE DualBlock®  
with BS parallel threaded female  
ends

ROBINET À 2 VOIS DualBlock®  
avec embouts femelles taraudé BS

2-WEGE KUGELHAHN DualBlock®  
mit Gewindemuffen nach BS  
21.447.1..



R	DN	PN	L	Z	H	H <sub>1</sub>	E	B	B <sub>1</sub>	C	C <sub>1</sub>	g
3/8"	10	16	11,4	80,2	103	65	54	54	29	67	40	215
1/2"	15	16	15	80	110	65	54	54	29	67	40	210
3/4"	20	16	16,3	83,4	116	70	65	65	34,5	85	49	335
1"	25	16	19,1	95,8	134	78	73	69,5	39	85	49	448
1 1/4"	32	16	21,4	110,2	153	88	86	82,5	46	108	64	678
1 1/2"	40	16	21,4	113,2	156	93	98	89	52	108	64	955
2"	50	16	25,7	134,6	186	111	122	108	62	134	76	1667

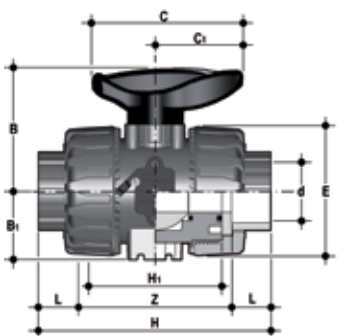
## VKDAV

VALVOLA A DUE VIE DualBlock®  
con attacchi femmina, serie ASTM

2-WAY BALL VALVE DualBlock®  
with ASTM series plain female ends

ROBINET À 2 VOIS DualBlock®  
avec embouts femelles, série ASTM

2-WEGE KUGELHAHN DualBlock®  
mit Muffe nach ASTM



d	DN	PN	L	Z	H	H <sub>1</sub>	E	B	B <sub>1</sub>	C	C <sub>1</sub>	g
3/8"	10	16	19,5	78	117	65	54	54	29	67	40	230
1/2"	15	16	22,5	72	117	65	54	54	29	67	40	215
3/4"	20	16	25,5	78	129	70	65	65	34,5	85	49	345
1"	25	16	28,7	84,6	142	78	73	69,5	39	85	49	448
1 1/4"	32	16	32	98	162	88	86	82,5	46	108	64	718
1 1/2"	40	16	35	102	172	93	98	89	52	108	64	975
2"	50	16	38,2	122,6	199	111	122	108	62	134	76	1712

# VKD PVC-U DN 10÷50

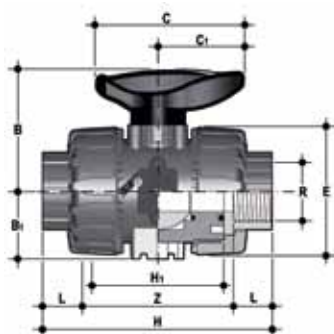
## VKDNV

VALVOLA A DUE VIE DualBlock®  
con attacchi femmina filettatura  
NPT

2-WAY BALL VALVE DualBlock®  
with NPT threaded female ends

ROBINET À 2 VOIS DualBlock®  
avec embouts femelles taraudé NPT

2-WEGE KUGELHAHN DualBlock®  
mit Gewindemuffen nach NPT



R	DN	PN	L	Z	H	H <sub>1</sub>	E	B	B <sub>1</sub>	C	C <sub>1</sub>	g
3/8"	10	16	13,7	75,6	103	65	54	54	29	67	40	215
1/2"	15	16	17,8	75,4	111	65	54	54	29	67	40	210
3/4"	20	16	18	81	117	70	65	65	34,5	85	49	335
1"	25	16	22,6	89,8	135	78	73	69,5	39	85	49	448
1 1/4"	32	16	25,1	102,8	153	88	86	82,5	46	108	64	678
1 1/2"	40	16	24,7	106,6	156	93	98	89	52	108	64	955
2"	50	16	29,6	126,8	186	111	122	108	62	134	76	1667

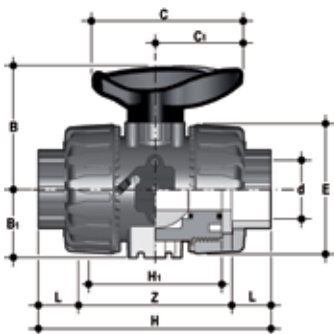
## VKDJV

VALVOLA A DUE VIE DualBlock®  
con attacchi femmina JIS

2-WAY BALL VALVE DualBlock®  
with JIS series plain female ends

ROBINET À 2 VOIS DualBlock®  
avec embouts femelles série JIS

2-WEGE KUGELHAHN DualBlock®  
mit Muffe nach JIS



d	DN	PN	L	Z	H	H <sub>1</sub>	E	B	B <sub>1</sub>	C	C <sub>1</sub>	g
1/2"	15	16	30	71	131	65	54	54	29	67	40	225
3/4"	20	16	35	77	147	70	65	65	34,5	85	49	335
1"	25	16	40	84	164	78	73	69,5	39	85	49	448
1 1/4"	32	16	44	94	182	88	86	82,5	46	108	64	728
1 1/2"	40	16	55	102	212	93	98	89	52	108	64	1015
2"	50	16	63	122	248	111	122	108	62	134	76	1727

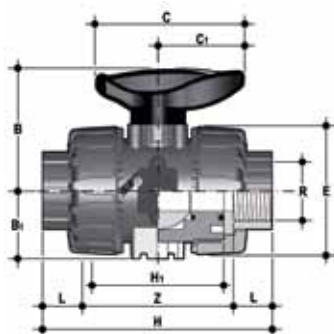
## VKDG V

VALVOLA A DUE VIE DualBlock®  
con attacchi femmina filettatura JIS

2-WAY BALL VALVE DualBlock®  
with JIS threaded female ends

ROBINET À 2 VOIS DualBlock®  
avec embouts femelles taraudé JIS

2-WEGE KUGELHAHN DualBlock®  
mit Gewindemuffen nach JIS



R	DN	PN	Z	L	H	H <sub>1</sub>	E	B	B <sub>1</sub>	C	C <sub>1</sub>	g
1/2"	15	16	16	71	103	65	54	54	29	67	40	210
3/4"	20	16	19	77	115	70	65	65	34,5	85	49	330
1"	25	16	22	84	128	78	73	69,5	39	85	49	438
1 1/4"	32	16	25	96	146	88	86	82,5	46	108	64	678
1 1/2"	40	16	26	112	164	93	98	89	52	108	64	975
2"	50	16	31	137	199	111	122	108	62	134	76	1627



# VKD PVC-U DN 10÷50

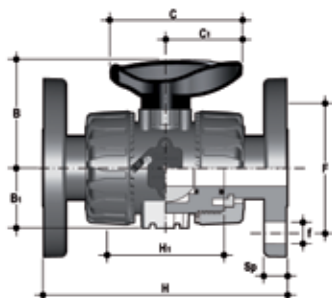
## VKDOV

VALVOLA A 2 VIE DualBlock®  
con flange fisse foratura EN/ISO/DIN  
PN10/16.  
Scartamento secondo EN 558-1

2-WAY BALL VALVE DualBlock®  
with fixed flanges EN/ISO/DIN  
PN10/16.  
Face to face according EN 558-1

ROBINET à 2 VOIS DualBlock®  
avec brides fixes EN/ISO/DIN  
PN10/16.  
Longueur hors-tout EN 558-1

2-WEGE KUGELHAHN DualBlock®  
mit Festflanschen EN/ISO/DIN  
PN10/16  
Baulänge nach EN 558-1  
21.447.4...



d	DN	PN	H	H <sub>1</sub>	B	B <sub>1</sub>	C	C <sub>1</sub>	F	f	U	Sp	g
20	15	16	130	65	54	29	67	40	65	14	4	11	375
25	20	16	150	70	65	34,5	85	49	75	14	4	13,5	590
32	25	16	160	78	69,5	39	85	49	85	14	4	14	713
40	32	16	180	88	82,5	46	108	64	100	18	4	14	1108
50	40	16	200	93	89	52	108	64	110	18	4	16	1485
63	50	16	230	111	108	62	134	76	125	18	4	16	2347

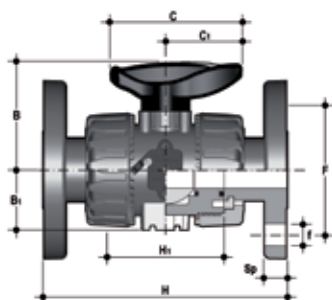
## VKDOAV

VALVOLA A 2 VIE DualBlock®  
con flange fisse foratura ANSI B16.5  
cl.150 #FF

2-WAY BALL VALVE DualBlock®  
with ANSI B16.5 cl.150 #FF fixed  
flanges.

ROBINET À 2 VOIS DualBlock®  
avec brides fixes ANSI B16.5 cl.150  
#FF.

2-WEGE KUGELHAHN DualBlock®  
mit Festflanschen, nach ANSI B16.5  
cl.150 #FF.  
21.447.4...



d	DN	PN	H	H <sub>1</sub>	B	B <sub>1</sub>	C	C <sub>1</sub>	F	f	U	Sp	g
1/2"	15	16	143	65	54	29	67	40	60,3	15,9	4	11	460
3/4"	20	16	172	70	65	34,5	85	49	69,9	15,9	4	13,5	632
1"	25	16	187	78	69,5	39	85	49	79,4	15,9	4	14	853
1" 1/4	32	16	190	88	82,5	46	108	64	88,9	15,9	4	14	1313
1" 1/2	40	16	212	93	89	52	108	64	98,4	15,9	4	16	1669
2"	50	16	234	111	108	62	134	76	120,7	19,1	4	16	2577

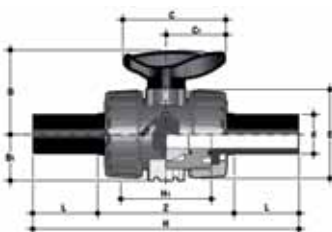
## VKDBEV

VALVOLA A 2 VIE DualBlock®  
con connettori maschio in PE100  
SDR 11 per saldatura testa a testa o  
per elettrofusione (CVDE)

2-WAY BALL VALVE DualBlock®  
with PE100 SDR 11 metric series  
long spigot ends for butt fusion or  
electrofusion (CVDE)

ROBINET À 2 VOIS DualBlock®  
avec embouts males en PE100 SDR  
11 pour soudure par électrofusion ou  
bout-à-bout (CVDE)

2-WEGE KUGELHAHN DualBlock®  
mit Anschlußteile mit lan-  
gem Stutzen aus PE100 zur  
Heizwendelmuffen-oder  
Heizelementstumpf-Shweißung  
SDR11 (CVDE)  
21.447.3...



d	DN	L	Z	H	H <sub>1</sub>	E	B	B <sub>1</sub>	C	C <sub>1</sub>	g
20	15	41	94	175	65	54	54	29	67	40	220
25	20	52	106	210	70	65	65	34,5	85	49	340
32	25	54,5	117	226	78	73	69,5	39	85	49	443
40	32	56	131	243	88	86	82,5	46	108	64	693
50	40	58	145	261	93	98	89	52	108	64	945
63	50	66	161	293	111	122	108	62	134	76	1607

# VKD PVC-U DN 10÷50

## Accessori

## Accessories

## Accessoires

## Zubehör

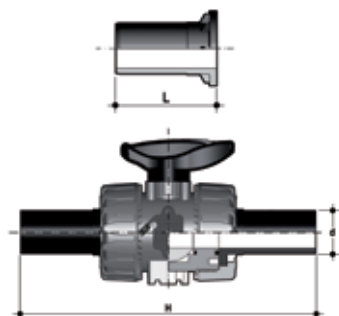
### CVDE (VKDBEV)

CONNETTORI IN PE100  
codolo lungo, per giunzioni con ma-  
nicotti elettrici o testa a testa SDR 11

END CONNECTOR IN PE100  
long spigot, for electrofusion or butt  
welding SDR 11

EMBOUTS MALES EN PE100  
pour souder par électrofusion ou  
bout-à-bout SDR 11

ANSCHLUßTEILE MIT LANGEM  
STÜTZEN AUS PE100 zum Stumpf  
und Elektromuffenschweißen  
SDR11  
034.447.312



d	DN	L	H	Codice/Part number Code/Artikelnummer
20	15	55	175	CVDE11020
25	20	70	210	CVDE11025
32	25	74	226	CVDE11032
40	32	78	243	CVDE11040
50	40	84	261	CVDE11050
63	50	91	293	CVDE11063

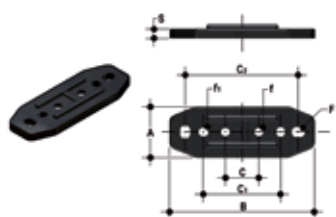
### PMKD

Piastrina di montaggio a muro

Mounting plate

Platine de montage

Befestigungsplatte  
24.447.016



d	DN	A	B	C	C <sub>1</sub>	C <sub>2</sub>	F	f	f <sub>1</sub>	S	Codice/Part number Code/Artikelnummer
16	10	30	86	20	46	67,5	6,5	5,3	5,5	5	PMKD1
20	15	30	86	20	46	67,5	6,5	5,3	5,5	5	PMKD1
25	20	30	86	20	46	67,5	6,5	5,3	5,5	5	PMKD1
32	25	30	86	20	46	67,5	6,5	5,3	5,5	5	PMKD1
40	32	40	122	30	72	102	6,5	6,3	6,5	6	PMKD2
50	40	40	122	30	72	102	6,5	6,3	6,5	6	PMKD2
63	50	40	122	30	72	102	6,5	6,3	6,5	6	PMKD2

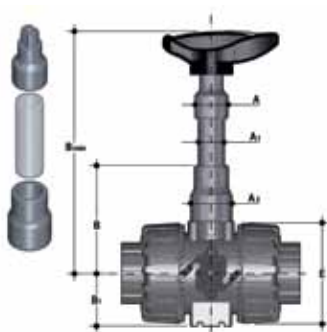
### PSKD

Prolunga stelo

Stem extension

Extension pour la tige

Hebelverlängerung  
21.447.421



d	DN	A	A <sub>1</sub>	A <sub>2</sub>	E	B	B <sub>1</sub>	B min	Codice/Part number Code/Artikelnummer
16	10	32	25	32	54	70	29	139,5	PSKD020
20	15	32	25	32	54	70	29	139,5	PSKD020
25	20	32	25	40	65	89	34,5	164,5	PSKD025
32	25	32	25	40	73	93,5	39	169	PSKD032
40	32	40	32	50	86	110	46	200	PSKD040
50	40	40	32	50	98	116	52	206	PSKD050
63	50	40	32	59	122	122	62	225	PSKD063

# VKD PVC-U DN 10÷50

## Accessori

## Accessories

## Accessoires

## Zubehör

### SHKD

Kit blocco maniglia 0° - 90°  
lucchettabile

Handle block kit 0° - 90° with  
padlock installation predisposal

Kit de blocage pour la poignée  
prédisposé pour le cadenassage

Anrettierung des Handgriffes,  
abschließbar  
28.447.015



d	DN	Codice/Part number Code/Artikelnumb
16 - 20	10 - 15	SHKD020
25 - 32	20 - 25	SHKD032
40 - 50	32 - 40	SHKD050
63	50	SHKD063

La valvola può essere fornita, a richiesta, completa di servocomandi. Esiste comunque la possibilità di applicare attuatori pneumatici e/o elettrici standard e riduttori a volantino per operazioni gravose, tramite un modulo in PP-GR riprodotto dalla norma ISO 5211.

The valve can be supplied with actuators on request. Capability of using standard pneumatic or electric actuator, or reduction gears, utilising a small GR-PP module, drilled according to ISO 5211.

Sur demande, la vanne peut être fournie avec des servomoteurs. Il est possible de monter des actionneurs pneumatiques et/ou électriques et des réducteurs à volant pour alléger la manœuvre, moyennant un module en PP-GR percée à la norme ISO 5211.

Auf Anfrage können die Armaturen komplett mit Antrieben geliefert werden. Der Aufbau von standardisierten Schneckenradgetrieben, Elektro- oder Pneumatik-Antrieben erfolgt über einen GR - PP - Modul, der nach ISO 5211 gebohrt ist.

### PowerQuick CP

Modulo di attuazione per valvole  
Pneumatiche

Actuation module for pneumatic  
valves

Module de montage pour actionneur  
pneumatique

Pneumatische Antriebe Montagesatz  
24.447.100



d	DN	B <sub>2</sub>	Q	T	p x j	P x J	Codice/Part number Code/Artikelnummer
16	10	58	11	12	F03 x 5,5	F04 x 5,5	PQCP020
20	15	58	11	12	F03 x 5,5	F04 x 5,5	PQCP020
25	20	69	11	12	*F03 x 5,5	F05 x 6,5	PQCP025
32	25	74	11	12	*F03 x 5,5	F05 x 6,5	PQCP032
40	32	91	14	16	F05 x 6,5	F07 x 8,5	PQCP040
50	40	97	14	16	F05 x 6,5	F07 x 8,5	PQCP050
63	50	114	14	16	F05 x 6,5	F07 x 8,5	PQCP063

\*F04 x 5.5 on request

# VKD PVC-U DN 10÷50

## Accessori

## Accessories

## Accessoires

## Zubehör

### PowerQuick CE

Modulo di attuazione per valvole elettriche

Actuation module for electric valves

Module de montage pour actionneur électrique

Elektrische Antriebe Montagesatz 24.447.500



d	DN	B <sub>2</sub>	Q	T	p x j	P x J	Codice/Part number Code/Artikelnummer
16	10	58	14	16	F03 x 5,5	F04 x 5,5	PQCE020
20	15	58	14	16	F03 x 5,5	F04 x 5,5	PQCE020
25	20	69	14	16	*F03 x 5,5	F05 x 6,5	PQCE025
32	25	74	14	16	*F03 x 5,5	F05 x 6,5	PQCE032
40	32	91	14	16	F05 x 6,5	F07 x 8,5	PQCE040
50	40	97	14	16	F05 x 6,5	F07 x 8,5	PQCE050
63	50	114	14	16	F05 x 6,5	F07 x 8,5	PQCE063

\*F04 x 5.5 on request

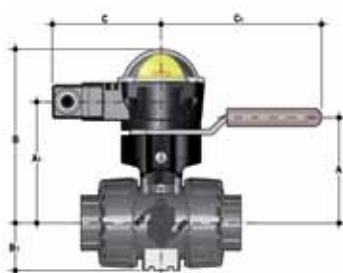
### MSKD

MSKD è un box di finecorsa elettromeccanici o Induttivi, per segnalare a distanza la posizione della valvola. L'installazione sulla valvola manuale è possibile attraverso l'utilizzo del modulo di attuazione PowerQuick.  
Il montaggio del box può essere effettuato sulla valvola VKD anche se già installata sull'impianto. Per maggiori informazioni chiedere al servizio tecnico.

The MSKD is a limit switch-box with mechanical or proximity switches. This accessory is used to signal to a control panel the position of the valve. The installation on the manual valve is possible through the PowerQuick actuation module.  
The box can be easily mounted on VKD valve already installed. For further details please contact the technical service.

Le MSKD est un boîte fin de course de contacts électromécaniques ou inductifs, pour signaler sur un panneau de contrôle la position de la vanne. L'installation est possible sur la vanne manuelle parmi le module de montage PowerQuick.  
Le kit peut être facilement monté sur la vanne VKD déjà installée. Pour toutes informations complémentaires, veuillez contacter notre Service Technique.

Der MSKD ist ein Schalterbox Elektromechanischen oder induktiven Schaltern, dieses Zubehör dient zur elektrischen Fernanzeige der Position des Ventils.  
Dieses PowerQuick Modul erlaubt die schnelle Installation auf der Handarmatur. Der Einbausatz kann sehr einfach auf einer bereits installierten VKD. Für weitergehende technische Fragen wenden Sie sich bitte an unseren Service.



d	DN	A	A <sub>1</sub>	B	B <sub>1</sub>	C	C <sub>1</sub>
16	10	58	85	132,5	29	88,5	134
20	15	58	85	132,5	29	88,5	134
25	20	70,5	96	143,5	34,5	88,5	134
32	25	74	101	148,5	39	88,5	134
40	32	116	118	165,5	46	88,5	167
50	40	122	124	171,5	52	88,5	167
63	50	139	141	188,5	62	88,5	167

d	DN	Elettromeccanici/Elettromechanical Elettromecanique/Elektromechanische	Induttivi/Inductive/ Inductive/Inductives	Codice/Part number/Code/Artikelnummer Namur
16 ÷ 32	10 ÷ 25	MSKD1M	MSKD1I	MSKD1N
40 ÷ 63	32 ÷ 50	MSKD2M	MSKD2I	MSKD2N

# VKD PVC-U DN 10÷50

## Dati Tecnici

## Technical Data

## Données Techniques

## Technische Daten

	Tipo interruttori Switch type Type de Switch Schaltertyp	Portata Rate Tension-Charge Schaltleistung	Durata Endurance Durée Lebensdauer	Tensione di esercizio Operating voltage Tension d'emploi Betriebsspannung	Tensione nom. Nom.Voltage Tension nom. Nennspannung	Corrente di esercizio Operating current Courant d'emploi Betriebsstrom	Caduta di tensione Voltage drop Chute de tension Spannungsfall	Corrente di esercizio Operating current Courant d'emploi Betriebsstrom	Corrente a vuoto No-load supply current Consommation à vide Leerlaufstrom	Protezione Enclosure Protection Schutzklasse
1	Elettromeccanici Elettromechanical Elettromecanique Elektromechanische	250 V - 5 A	3 x 10 <sup>7</sup>	-	-	-	-	-	-	IP65
2	Induttivi Inductive Inductive Inductiveschalter DC PNP/NPN	-	-	5 ÷ 36 V	-	-	< 4,6 V	4 ÷ 200 mA	< 0,8 mA	IP65
3	Namur *	-	-	7,5 ÷ 30 V DC**	8,2 V DC	< 30 mA**	-	-	-	IP65

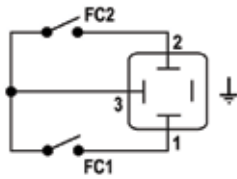
\* Da utilizzare con un amplificatore  
\*\* Esternamente alle aree a rischio  
d'esplosione.

\* To be used with an amplifier  
\*\* When used outside the hazardous area

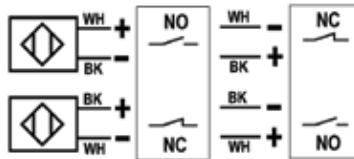
\* A utiliser avec un amplificateur  
\*\* Pour emploi en dehors de la zone  
explosive

\* Zum Benutzen mit einem Verstärker  
\*\* Strombelastbarkeit bei Anwendung  
außerhalb des Ex-Bereichs

1

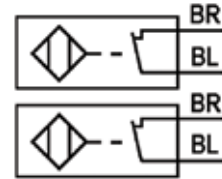


2



WH = bianco, white, blanc, weiß  
BK = nero, black, noir, schwarz

3



BL = blu, blue, bleu, blau  
BR = marrone, brown, maron, braun

## Staffaggio e supportazione

Tutte le valvole, sia manuali che motorizzate, necessitano in molte applicazioni di essere supportate mediante staffe o supporti al fine di proteggere tratti di tubazione ad esse collegati dall'azione di carichi concentrati. Questi supporti devono essere in grado di resistere sia al peso proprio della valvola, sia alle sollecitazioni generate dalla valvola stessa durante le fasi di apertura e chiusura. La serie di valvole VKD è dotata di supporti integrati che permettono un ancoraggio diretto sul corpo valvola senza bisogno di ulteriori componenti. Si ricorda che, vincolando la valvola, essa viene ad agire come punto fisso di ancoraggio, per cui viene ad essere sottoposta ai carichi terminali delle tubazioni. Specialmente ove siano previsti ripetuti cicli termici, occorrerà prevedere di scaricare la dilatazione termica su altre parti dell'impianto in modo da evitare pericolosi sovraccarichi sui componenti della valvola. Per le installazioni a muro o a pannello è possibile utilizzare la apposita piastrina di fissaggio PMKD, fornita come accessorio, che va fissata precedentemente alla valvola. La piastrina PMKD serve anche per allineare la valvola VKD con i fermatubi FIP tipo ZIKM (fig. 1) e per allineare valvole di misure diverse.

## Valve bracketing and supporting

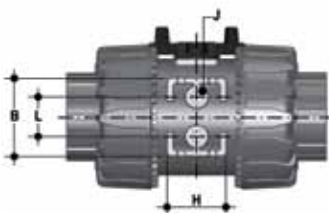
In some applications manual or actuated valves must be supported by simple hangers or anchors. Supports must be capable of withstanding weight loads as well as the stresses transmitted through the valve body during service operations. All VKD valves are therefore provided with an integrated support on the valve body for a simple and quick anchoring. Caution must be taken when using these support systems because the ball valve acts as a pipe anchor and all thermal end loads developed by adjacent pipes could damage the valve components under condition of large variation in operating temperature. Systems should be designed to accommodate pipes expansion and contraction. For wall installation it's possible to use the dedicate PMKD mounting plate available as an accessory. The plate has to be fastened to the bottom valve bracket before the wall fixation. The PMKD plate allows the alignment with FIP ZIKM pipe clips (fig. 1) and permit the axial alignment different sizes VKD valves.

## Fixation et supportage

Tous les robinets, manuels ou motorisés doivent être maintenus et peuvent constituer des points fixes. Les efforts de charge supplémentaire ne sont ainsi pas supportés par la tuyauterie. Ces supports doivent être en mesure de résister aussi bien au poids propre du robinet qu'aux sollicitations engendrées par le robinet lui-même durant les phases d'ouverture ou de fermeture. Toutes les vannes VKD sont équipées d'un système de fixation intégré sur le corps de la vanne qui peut être fixé à la structure portante avec des vis et des écrous standards. Il faut noter qu'avec l'utilisation de ces supports, le robinet agit comme point fixe d'ancrage, raison pour laquelle il peut être soumis aux charges terminales des tubes. Particulièrement lorsque que l'on se trouve en présence de cycles thermiques répétés, il faut prévoir de décharger la dilatation thermique sur d'autres parties de l'installation, de façon à éviter de dangereux surcharges sur les composants du robinet. Pour les installations à mur ou à panneau il est possible employer le dispositif piastres de fixation PMKD (fournies comme accessoires) qui doivent être fixées d'abord à la vanne. La platine PMKD permet aussi d'aligner la vanne VKD avec les support des tubes ZIKM (fig. 1) ainsi que d'aligner des vannes de dimensions différentes.

## Kugelhahn-Halterung und Befestigung

Die Montage des Kugelhahns muss eine sichere Einbindung in das Rohrleitungssystem gewährleisten. Die Befestigung des Kugelhahns muss das Eigengewicht der Armatur, sowie aus dem Betrieb heraus resultierende Spannungen sicher übertragen können. Aus diesem Grunde wurde eine komplette neue, schnell und sicher montierbare integrierte Befestigungskonzeption entwickelt. Die am Kugelhahn integrierte neuartige Befestigungsplatte, kann mittels Standardschrauben und Muttern an der Unterkonstruktion befestigt werden. Für die Wandinstallation kann die PMKD Montageplatte (17, 18, 19), die als Zubehör verfügbar ist, verwendet werden. Die Platte ist vor der Befestigung an der Wand, am Boden der Halterung anzubringen. PMKD Platte erlaubt die VKD Kugelhahn Fluchtung mit den FIP Rohrklemmen ZIKM (fig. 1). PMKD Platte erlaubt auch verschiedene Maße Kugelhähnen Fluchtung.



d	DN	B	H	L	*J
16	10	31,5	27	20	M4 x 6
20	15	31,5	27	20	M4 x 6
25	20	40	30	20	M4 x 6
32	25	40	30	20	M4 x 6
40	32	50	35	30	M6 x 10
50	40	50	35	30	M6 x 10
63	50	60	40	30	M6 x 10

\* Con boccole di staffaggio

\* With Bracketing bushes

\* Avec Ecrous d'ancrage

\* Mit Gewindebushen



Fig. 1

## Installazione sull'impianto

Prima di procedere all'installazione seguire attentamente le istruzioni di montaggio:

- 1) Verificare che le tubazioni a cui deve essere collegata la valvola siano allineate in modo da evitare sforzi meccanici sulle connessioni filettate della stessa.
- 2) Svitare le ghiera (13) e inserirle sui tratti di tubo.
- 3) Procedere all'incollaggio o saldatura o avvitamento dei manicotti (12) sui tratti di tubo.
- 4) **Verificare che sul corpo valvola sia installato il sistema di blocco ghiera DualBlock® (16). (fig. 2).** DualBlock® è il sistema brevettato sviluppato da FIP che dà la possibilità di bloccare, in una posizione prefissata le ghiera delle valvole a sfera a smontaggio radiale. Il sistema di blocco assicura il serraggio delle ghiera anche nel caso di condizioni di servizio gravose come, per esempio, in presenza di vibrazioni o dilatazioni termiche.

## Connection to the system

Before proceeding with installation please carefully follow these instructions:

- 1) Check the pipes to be connected to the valve are axially aligned in order to avoid mechanical stress on the threaded union joints
- 2) Unscrew the union nuts (13) and slide them onto the pipe.
- 3) Solvent/heat weld or screw the valve end connectors (12) onto the pipe ends.
- 4) **Check the installation of the dedicate lock nut device DualBlock® (16) on the valve body. (fig.2).** DualBlock® is the patented system developed by FIP that gives the possibility to lock the union nuts of true union ball valves in a preset position. The locking device then ensures the nuts are held in position even under severe service conditions: i.e. vibration or thermal expansion.

## Montage sur l'installation

Avant d'effectuer le montage sur l'installation nous vous prions de suivre les instructions suivantes.

- 1) Vérifier l'alignement des tubes pour ne pas charger sur la vanne des efforts mécaniques et endommager les raccords taraudés.
- 2) Dévissez les écrous-unions (13) et insérez-les sur les tubes.
- 3) Procédez au collage/fusion ou vissez les collets (12) de raccordement sur les tubes.
- 4) **Controllez que sur la vanne soit présent le composant de blocage (16). (fig. 2).** DualBlock® est le système breveté développé par FIP, qui offre la possibilité de bloquer, dans une position préfixée, les écrous union des robinets à tournant sphérique. Le système de blocage assure aussi la conservation de la position des écrous union, même en cas de dures conditions de service: par exemple avec des vibrations ou dilatation thermique.

## Einbau in eine Leitung

Den Anweisungen sollte unbedingt gefolgt werden:

- 1) Prüfen Sie die mit dem Ventil zu verbindenden Rohre, ob sie in einer Linie sind, um mechanische Spannungen auf die Verschraubung zu vermeiden.
- 2) Schrauben Sie die Überwurfmutter (13) ab und schieben Sie sie auf die Rohre.
- 3) Kleben, schweißen oder schrauben Sie die Anschlußteile (12) des Ventiles an die Rohrenden. Für die korrekte Montage sehen Sie auch in die „Montageanweisung“.
- 4) **Überprüfen Sie, dass die Sperrvorrichtung der Überwurfmutter DualBlock® (16) am Ventilgehäuse montiert ist, wie in der Abbildung gezeigt (fig. 2).** DualBlock® ist das patentierte System von FIP, das es ermöglicht die Überwurfmutter des vollverschraubten Kugelhahnes in einer festgelegten Stellung zu arretieren. Die Sperrvorrichtung hält dann die Überwurfmutter unter verschiedensten Einsatzbedingungen (Vibrationen oder thermische Ausdehnung) sicher in Position.



Fig. 2

- 5) Posizionare la valvola fra i manicotti e serrare completamente le ghiera a mano in senso orario (fig. 3), senza utilizzare chiavi o altri utensili che possano danneggiare la superficie delle ghiera. Per sbloccare le ghiera basta agire con un dito sull'apposita leva di sblocco premendola assialmente per allontanare il blocco dalla ghiera, e poi svitare in senso anti-orario la stessa.
- 6) Se richiesto supportare la tubazione per mezzo dei fermatubi FIP o per mezzo del supporto integrato nella valvola (vedi il paragrafo "staffaggio e supporto").
- 5) Position the valve between the two end-connectors and tighten the union nuts by hand (pictures fig. 3); do not use keys or other tools which may damage the nut surface. Now the nuts are locked (to unlock them, press the proper lever in axial direction away from nut teeth, unscrew the nut counter-clock-wise).
- 6) If necessary hold the pipeline by FIP pipe clips or using the valve body integrated support (see the "valve bracketing and supporting" section).
- 5) Insérez le robinet entre les deux collets et serrez bien les écrous dans le sens horaire (fig. 3) en utilisant les mains pour ne pas endommager la surface des écrous union. Ainsi les écrous union sont bloquées; pour les débloquer il faut tout simplement appuyer un doigt sur le petit levier et lui déplacer du filetage de l'écrous union.
- 6) lorsqu'il soit nécessaire supporter la vanne par mis des pipe clips FIP ou bien du support intégré dans la vanne même, on recommande de voir la partie "fixation et supporte".
- 5) Bringen Sie das Ventil zwischen die beiden Anschlußteile und ziehen Sie die Überwurfmutter von Hand an. Benutzen Sie keine Schlüssel oder Werkzeuge, die die Oberfläche der Überwurfmutter beschädigen können (Abb. fig. 3). Jetzt sind die Überwurfmutter arretiert. Zum Freigeben muß der Hebel in axialer Richtung von den Zähnen weg gedrückt werden. Schrauben Sie die Überwurfmutter entgegen dem Uhrzeigersinn los.
- 6) Wenn nötig befestigen Sie die Rohrleitung mit FIP Rohrhalterungen oder benutzen Sie die am Ventilboden integrierte Unterstützung (siehe auch den Abschnitt „Halterung und Unterstützung“).

## VKD PVC-U DN 10÷50



Fig. 3

La valvola VKD può essere dotata di blocco maniglia in apertura e chiusura fornito separatamente. Quando il blocco (14, 15) è installato, occorre sollevare la leva (15) ed effettuare la rotazione della maniglia come in figura 4. È possibile inoltre l'installazione di un lucchetto sulla maniglia per salvaguardare l'impianto da manomissioni.

The valve can be equipped with the handle block device (supplied separately). When the handle block (14, 15) is installed, to operate the valve is necessary to lift the block (15) and to turn the handle (fig. 4). Installation of a pad lock is possible for "look out" requiring applications.

La vanne VKD peut être équipée avec un dispositif (vendu séparément) pour bloquer la poignée en ouvrant et serrant. Lorsque le block (14, 15) est monté il faut soulever le levier et effectuer la rotation de la poignée comme indiqué dans la fig. 4. Il est aussi possible d'installer un cadenas sur la poignée afin de garantir une sûreté supérieure.

Das Ventil VKD kann mit einer Arretierung des Handgriffes ausgerüstet werden (Lieferung separat). Wenn die Griffarretierung (14, 15) installiert ist, muss die Arretierung erst ausgerastet werden, danach kann der Griff gedreht werden (Abbildung fig. 4). Es ist ebenfalls möglich ein Vorhängeschloss zur Sicherung anzubringen.



Fig. 4



### Attenzione

- In caso di utilizzo di liquidi volatili come per esempio Idrogeno Perossido (H<sub>2</sub>O<sub>2</sub>) o Ipoclorito di Sodio (NaClO) si consiglia per ragioni di sicurezza di contattare il servizio tecnico. Tali liquidi, vaporizzando, potrebbero creare pericolose sovrappressioni nella zona tra cassa e sfera.
- Evitare sempre brusche manovre di chiusura e proteggere la valvola da manovre accidentali



### Warning

- For safety reasons please contact technical services when using volatile liquids such as hydrogen peroxide (H<sub>2</sub>O<sub>2</sub>) and Sodium Hypochlorite (NaClO). These liquids may vaporize causing a dangerous pressure increase in the dead space between the ball and the body.
- It is important to avoid rapid closure of valves to eliminate the possibility of water hammer causing damage to the pipeline.



### Attention

- Pour raisons de sûreté nous vous prions de contacter le service technique en cas de fluides volatiles comme hydrogène peroxyde (H<sub>2</sub>O<sub>2</sub>) et Sodium Hypochlorite (NaClO). Les liquides susceptibles de se vaporiser avec une dangereuse augmentation de la pression entre la sphère et le corps.
- Il est important d'éviter la fermeture trop rapide des vannes du fait des coups béliet et il est re-commandé de protéger vanne contre les manœuvres accidentelles.



### Warnung

- Für Sicherheitsfragen, wenden Sie sich bitte an den technischen Verkauf, besonders wenn Sie flüchtige Medien wie Wasserstoffperoxyd (H<sub>2</sub>O<sub>2</sub>) oder Natrium Hypochlorit (NaClO) verwenden: die Medien können mit einer gefährlichen Druckerhöhung im Totraum zwischen der Kugel und dem Gehäuse verdampfen.
- Um Wasserschläge zu vermeiden dürfen Armaturen nicht rasch geschlossen werden, die Armaturen müssen auch vor zufälligen Betätigungen geschützt werden.



## Smontaggio

- 1) Isolare la valvola dalla linea (togliere la pressione e svuotare la tubazione)
- 2) **Sbloccare le ghiere premendo sulla leva del DualBlock® (16) in direzione assiale allontanandola dalla ghiera (fig. 5) Vedi punto 5 "Installazione sull'Impianto". È comunque possibile rimuovere completamente il dispositivo di blocco dal corpo valvola.**
- 3) Svitare completamente le ghiere (13) e sfilare lateralmente la valvola.
- 4) Prima di smontare la valvola occorre drenare eventuali residui di liquido riamasti all'interno aprendo a 45° la valvola in posizione verticale.
- 5) Dopo aver portato la valvola in posizione di chiusura, estrarre dalla maniglia (2) l'apposito inserto (1) ed introdurre le due sporgenze nelle corrispondenti aperture dell'anello di fermo (11), estraendolo con una rotazione antioraria (fig. 6).
- 6) Tirare la maniglia (2) verso l'alto per estrarla dall'asta comando (4).
- 7) Premere sulla sfera da lato opposto alle scritte "REGOLARE-ADJUST", avendo cura di non rigarla, fino a che non si ottiene la fuoriuscita del supporto guarnizione (11), quindi estrarre la sfera (6)
- 8) Premere sull'asta comando (4) verso l'interno fino ad estrarla dalla cassa.
- 9) Ovviamente tutti gli O-ring (3, 8, 9, 10) e i seggi in PTFE (5) vanno estratti dalle loro sedi, come da esploso.

## Disassembly

- 1) Isolate the valve from the line (release the pressure and empty the pipeline).
- 2) **Unlock the union nuts pressing in the lever on the DualBlock® (16) (fig. 5). See point 5 of "Connection to the system". It is also possible to remove completely from the body the block device.**
- 3) Unscrew both union nuts (13) and drop the valve body out of the line.
- 4) Before disassembling hold the valve in a vertical position and open it 45° to drain any possible liquid left.
- 5) After closing the valve, remove the special insert (1) from the handle (2) and push the two projecting ends into the corresponding recesses on the ball seat stop ring (11). Rotate the stop ring counter-clockwise (fig. 6) Pull the handle (2) upwards to remove it from the valve stem (4)
- 7) Push the ball from the opposite side to the "REGOLARE-ADJUST" marking, taking care not to score it, until the seat support (11) drops out. Then remove the ball (6).
- 8) Press the stem (4) to drop through into the valve body.
- 9) All the O-rings (3, 8, 9, 10) and PTFE seats (5) must be removed from their grooves, as shown in the exploded view.

## Démontage

- 1) Isoler la vanne de la ligne du flux: (enlever la pression et vider les tubes)
- 2) **Débloquer les écrous union appuyant sur le levier du DualBlock® (16) dans la direction de l'axe tout en éloignant de l'écrou (fig. 5). Voir point 5 "montage sur l'installation. Il est aussi possible enlever du tout le dispositif de blocage.**
- 3) Dévissez complètement les écrous (13) et enlevez latéralement le corps.
- 4) Avant de démonter la vanne il faut la tenir en position verticale en ouvrant-la a 45° degrés pour drainer tous fluides.
- 5) Après avoir mis le robinet en position de fermeture, enlevez de la poignée (2) l'outil (1) et introduisez les deux saillies dans les ouvertures correspondantes de la bague de fermeture (11), en l'ex-trayant par une rotation anti-horaire (fig. 6).
- 6) Tirez la poignée (2) vers le haut pour l'extraire de la tige de manoeuvre (4).
- 7) Exercez une pression sur la sphère de la part opposée à la signature "REGOLARE-ADJUST", (en ayant soin de ne pas abîmer la surface d'étanchéité), jusqu'à ce que le support de la garniture (11) sorte, extrayez la sphère (16)
- 8) Exercez une pression sur la tige de manoeuvre (4) vers l'intérieur pour la faire sortir.
- 9) Tous les O-rings (3, 8, 9, 10) et les garnitures de la sphère de PTFE (5) doivent naturellement être enlevés de leurs logements.

## Demontage

- 1) Die Leitung ist an geeigneter Stelle Drucklos zu machen und zu entleeren.
- 2) **Entsperren Sie die Überwurfmutter durch Druck auf den DualBlock® (16). (Abb. fig. 5). Es ist auch möglich die Sperrvorrichtung aus dem Kugelhahn Gehäuse komplett abzuziehen.**
- 3) Nach dem Lösen beider Überwurfmutter (13) kann der Kugelhahn aus der Leitung entfernt werden.
- 4) Vor der Demontage des Ventiles halten Sie es senkrecht und öffnen Sie es 45°, um verbliebene Flüssigkeit ablaufen zu lassen.
- 5) Nachdem die Kugel in die geschlossene Stellung gebracht wurde, ist der Schlüssel-Einsatz (1) aus dem Handgriff (2) zu nehmen und zum Herausdrehen des Gewinderings (11) zu benutzen (Abb. fig. 6).
- 6) Der Handgriff (2) ist von der Spindel (4) abzuziehen. Falls nötig, ist das Oberteil der Halterung (14) ab zu nehmen.
- 7) Drücken Sie die Kugel zu der Seite mit der „REGOLARE-ADJUST“ Markierung, achten Sie darauf die Kugel nicht zu zerkratzen, bis der Dichtungsträger (11) erscheint. Entfernen Sie die Kugel (6).
- 8) Die Demontage der Spindel (4) erfolgt durch hinein drücken in das Gehäuse.
- 9) Alle O-Ringe (3, 8, 9, 10) und PTFE Kugelsitze (5) werden, wie in der Explosionszeichnung dargestellt, aus ihren Nuten entfernt.



Fig. 5

# VKD PVC-U DN 10÷50

## Montaggio

- 1) Tutti gli O-ring (3, 8, 9, 10) vanno inseriti nelle loro sedi, come da esploso.
- 2) Inserire l'asta comando (4) dall'interno della cassa (7).
- 3) Inserire le guarnizioni in PTFE (5) nella sedi della cassa (7) e del supporto (11).
- 4) Inserire la sfera (6).
- 5) Inserire nella cassa il supporto solidale all'anello di fermo (11) e avvitare in senso orario servendosi dell'apposito inserto (1) fino a battuta.
- 6) La maniglia (2) con l'inserto (1) va posizionata sull'asta comando (4).
- 7) Inserire i manicotti (12) e serrare le ghiere (13) avendo cura che gli O-ring di tenuta di testa (10) non fuoriescano dalle sedi.

## Assembly

- 1) All the O-rings (3, 8, 9, 10) must be inserted in their grooves as shown in the exploded view.
- 2) Insert the stem (4) from inside the valve body (7).
- 3) Place the PTFE seats (5) in its housing located in the valve body (7) and in the support (11).
- 4) Insert the ball (6).
- 5) Screw the support (11) into the body using the special insert (1) housed in the handle (5).
- 6) The handle (2) with the insert (1) in its housing has to be pressed onto the stem (4).
- 7) Insert the end connectors (12) and the union nuts (13) taking care that the socket O-rings (10) do not come out of their grooves.

## Montage

- 1) Tous les O-rings doivent naturellement être insérés dans leur logement.
- 2) Insérer les coussinet (19) sur les tiges de manoeuvre (20-21) et insérer les tiges dans le corps en passant par l'intérieur.
- 3) Insérer la garniture en PTFE (5) dans la siège du corps (7) et dans la siège du support (16).
- 4) Insérer la sphère (6)
- 5) Insérer dans le corps le support (16) avec la bague d'arrêt (17) en utilisant l'outil approprié jusqu'à la butée.
- 6) Positionner la poignée (2) avec la bague (1) sur la tige (4)
- 7) Insérer les collets (12) et les écrous (13) en ayant soin que les joints des collets (10) ne sortent pas de leur logement.

## Montage

- 1) Alle in der Explosionszeichnung dargestellten O-Ringe (3, 8, 9, 10) müssen bei der Montage in die entsprechenden Nuten einlegt werden.
- 2) Die Spindel (4) kann nur von der Innenseite des Gehäuses (7) eingesetzt werden.
- 3) Die PTFE-Sitze (5) in den Dichtungsträger (11) einsetzen, der im Ventilgehäuse (7) sitzt.
- 4) Danach ist die Kugel (6) zu montieren.
- 5) Der Dichtungsträger (11) ist in das Gehäuse, unter Zuhilfenahme des Schlüsseleinsatzes aus dem Handgriff, einzuschrauben.
- 6) Den Handhebel (2) mit dem Schlüsseleinsatz auf die Spindel (4) drücken.
- 7) Die Anschlussteile (12) und die Überwurfmutter (13) sind zu montieren, wobei zu beachten ist, dass die O-Ringe (10) in den Nuten bleiben.



Fig. 6



### Nota

È consigliabile nelle operazioni di montaggio, lubrificare le guarnizioni in gomma. A tale proposito si ricorda la non idoneità all'uso degli oli minerali, che sono aggressivi per la gomma EPDM.



### Note

When assembling the valve components, it is advisable to lubricate the O-rings. Do not use mineral oils as they attack EPDM rubber.



### Note

Avant l'opération de montage, nous vous conseillons de lubrifier les joints en caoutchouc avec de la graisse à base de silicone. Nous vous rappelons que les huiles minérales, agressif pour le caoutchouc éthylène propylène, sont déconseillées.



### Hinweis

Bei der Montage ist es ratsam die Gumdichtungen zu schmieren. Dabei ist zu beachten, dass Mineralöle nicht geeignet sind, da diese EPDM-Gummi schädigen.

## Kit Easytorque

Tutte le operazioni di installazione e manutenzione possono essere eseguite anche con il Kit Easytorque. Per maggiori dettagli consultare la sezione dedicata KIT EASYTORQUE.

## Easytorque Kit

Installation and maintenance operations can be also done with Easytorque Kit. For further details please visit the dedicated section EASYTORQUE KIT

## Kit Easytorque

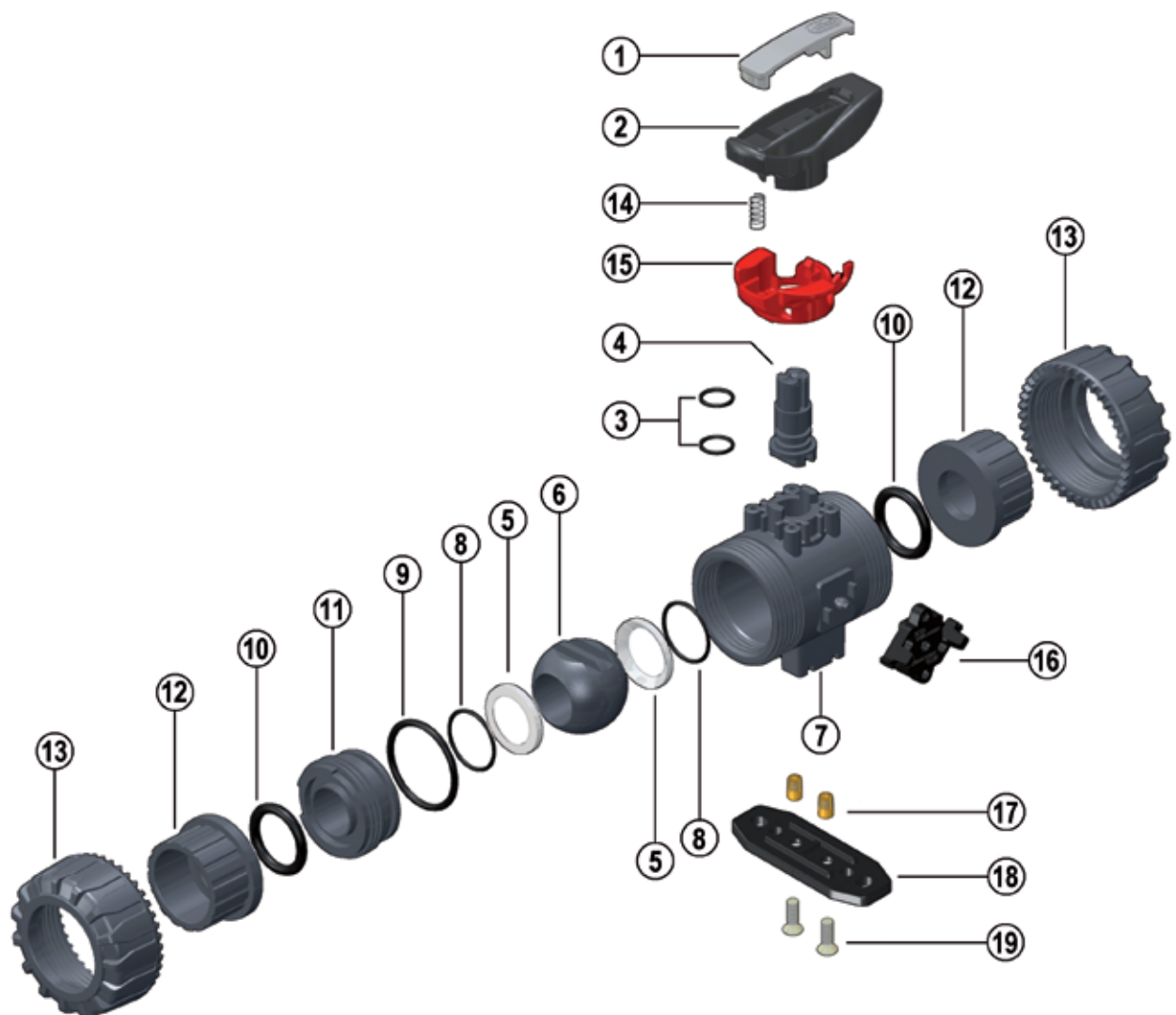
Toutes opérations d'installation et manutention peuvent être effectuées aussi avec le Kit Easytorque. Pour plusieurs détails visitez la section dédiée KIT EASYTORQUE

## Easytorque Kit

Alle Montage- und Wartungsarbeiten können durch den Easytorque Kit durchgeführt werden. Für weitere Details überprüfen Sie das Kapitel KIT EASYTORQUE.



VKD PVC-U  
DN 10÷50



# VKD PVC-U DN 10÷50

Pos.	Componenti	Materiale	Q.tà
1	Inserto maniglia	PVC-U	1
2	Maniglia	HIPVC	1
*3	Guarnizione di comando	EPDM-FPM	2
4	Asta comando	PVC-U	1
*5	Guarnizione sfera	PTFE	2
6	Sfera	PVC-U	1
7	Cassa	PVC-U	1
*8	O-ring di supporto della guarnizione 5	EPDM-FPM	2
*9	O-ring di tenuta radiale	EPDM-FPM	1
*10	O-ring di tenuta testa	EPDM-FPM	2
11	Supporto della guarnizione della sfera	PVC-U	1
*12	Manicotto	PVC-U	2
13	Ghiera	PVC-U	2
**14	Molla	Acciaio inox	1
**15	Blocco di sicurezza per maniglia	PP-GR	1
16	DualBlock®	POM	1
**17	Boccola di staffaggio	Acciaio inox o ottone	2
**18	Piastrina distanziale di montaggio	PP-GR	1
**19	Vite	Acciaio inox	2

\* parti di ricambio  
\*\* accessori

Pos.	Composants	Materiaux	Q.té
1	Outil pour démontage	PVC-U	1
2	Poignée	HIPVC	1
*3	Joint de la tige de manoeuvre	EPDM-FPM	2
4	Tige de manoeuvre	PVC-U	1
*5	Garniture de la sphère	PTFE	2
6	Sphère	PVC-U	1
7	Corps	PVC-U	1
*8	Joint du support de la garniture 5	EPDM-FPM	2
*9	Joint du corps (O-ring)	EPDM-FPM	1
*10	Joint du collet	EPDM-FPM	2
11	Support de la garniture de la sphère	PVC-U	1
*12	Collet	PVC-U	2
13	Écrou union	PVC-U	2
**14	Ressort	acier inoxydable	1
**15	Système de cadénassage pour la poignée	PP-GR	1
16	DualBlock®	POM	1
**17	Ecrous d'ancrage	Acier inox ou Laiton	2
**18	Platine de montage	PP-GR	1
**19	Vis	Acier inox	2

\* pièce de rechange  
\*\* accessoires

Pos.	Components	Material	Q.ty
1	Insert	PVC-U	1
2	Handle	HIPVC	1
*3	Stem O-ring	EPDM-FPM	2
4	Stem	PVC-U	1
*5	Ball seat	PTFE	2
6	Ball	PVC-U	1
7	Body	PVC-U	1
*8	Support O-ring for ball seat	EPDM-FPM	2
*9	Radial seal O-ring	EPDM-FPM	1
*10	Socket seal O-ring	EPDM-FPM	2
11	Support for ball seat	PVC-U	1
*12	End connector	PVC-U	2
13	Union nut	PVC-U	2
**14	Spring	Stainless steel	1
**15	Safety handle block	PP-GR	1
16	DualBlock®	POM	1
**17	Bracketing bush	Stainless steel or brass	2
**18	Mounting/distance plate	PP-GR	1
**19	Screw	Stainless steel	2

\* spare parts  
\*\* accessories

Pos.	Benennung	Werkstoff	Menge
1	Schlüsseinsatz	PVC-U	1
2	Handgriff	HIPVC	1
*3	O-ring	EPDM-FPM	2
4	Kugelspindel	PVC-U	1
*5	Dichtungen	PTFE	2
6	Kugel	PVC-U	1
7	Gehäuse	PVC-U	1
*8	O-Ring (zu Teil 5)	EPDM-FPM	2
*9	O-Ring	EPDM-FPM	1
*10	O-Ring	EPDM-FPM	2
11	Dichtungsträger	PVC-U	1
*12	Anschlußteile	PVC-U	2
13	Überwurfmutter	PVC-U	2
**14	Feder	Edelstahl	1
**15	Sicherheitshandhebel mit Arretierung	PP-GR	1
16	DualBlock®	POM	1
**17	Gewindebuchsen	Edelstahl oder Messing	2
**18	Befestigungsplatte	PP-GR	1
**19	Schraube	Edelstahl	2

\* Ersatzteile  
\*\* Zubehör

## Code

### VKDAV pag. 21

d	EPDM	FPM
3/8"	VKDAV038E	VKDAV038F
1/2"	VKDAV012E	VKDAV012F
3/4"	VKDAV034E	VKDAV034F
1"	VKDAV100E	VKDAV100F
1 1/4"	VKDAV114E	VKDAV114F
1 1/2"	VKDAV112E	VKDAV112F
2"	VKDAV200E	VKDAV200F

### VKDBEV pag. 23

d	EPDM	FPM
20	VKDBEV020E	VKDBEV020F
25	VKDBEV025E	VKDBEV025F
32	VKDBEV032E	VKDBEV032F
40	VKDBEV040E	VKDBEV040F
50	VKDBEV050E	VKDBEV050F
63	VKDBEV063E	VKDBEV063F

### VKDDV pag. 21

d	EPDM	FPM
16	VKDDV016E	VKDDV016F
20	VKDDV020E	VKDDV020F
25	VKDDV025E	VKDDV025F
32	VKDDV032E	VKDDV032F
40	VKDDV040E	VKDDV040F
50	VKDDV050E	VKDDV050F
63	VKDDV063E	VKDDV063F

### VKDFV pag. 21

R	EPDM	FPM
3/8"	VKDFV038E	VKDFV038F
1/2"	VKDFV012E	VKDFV012F
3/4"	VKDFV034E	VKDFV034F
1"	VKDFV100E	VKDFV100F
1 1/4"	VKDFV114E	VKDFV114F
1 1/2"	VKDFV112E	VKDFV112F
2"	VKDFV200E	VKDFV200F

### VKDGV pag. 22

R	EPDM	FPM
1/2"	VKDGV012E	VKDGV012F
3/4"	VKDGV034E	VKDGV034F
1"	VKDGV100E	VKDGV100F
1 1/4"	VKDGV114E	VKDGV114F
1 1/2"	VKDGV112E	VKDGV112F
2"	VKDGV200E	VKDGV200F

### VKDIV pag. 20

d	EPDM	FPM
16	VKDIV016E	VKDIV016F
20	VKDIV020E	VKDIV020F
25	VKDIV025E	VKDIV025F
32	VKDIV032E	VKDIV032F
40	VKDIV040E	VKDIV040F
50	VKDIV050E	VKDIV050F
63	VKDIV063E	VKDIV063F

### VKDIV/SHX pag. 20

d	EPDM	FPM
16	VKDIVSHX016E	VKDIVSHX016F
20	VKDIVSHX020E	VKDIVSHX020F
25	VKDIVSHX025E	VKDIVSHX025F
32	VKDIVSHX032E	VKDIVSHX032F
40	VKDIVSHX040E	VKDIVSHX040F
50	VKDIVSHX050E	VKDIVSHX050F
63	VKDIVSHX063E	VKDIVSHX063F

### VKDJV pag. 22

d	EPDM	FPM
1/2"	VKDJV012E	VKDJV012F
3/4"	VKDJV034E	VKDJV034F
1"	VKDJV100E	VKDJV100F
1 1/4"	VKDJV114E	VKDJV114F
1 1/2"	VKDJV112E	VKDJV112F
2"	VKDJV200E	VKDJV200F

### VKDLV pag. 21

d	EPDM	FPM
3/8"	VKDLV038E	VKDLV038F
1/2"	VKDLV012E	VKDLV012F
3/4"	VKDLV034E	VKDLV034F
1"	VKDLV100E	VKDLV100F
1 1/4"	VKDLV114E	VKDLV114F
1 1/2"	VKDLV112E	VKDLV112F
2"	VKDLV200E	VKDLV200F

### VKDNV pag. 22

R	EPDM	FPM
3/8"	VKDNV038E	VKDNV038F
1/2"	VKDNV012E	VKDNV012F
3/4"	VKDNV034E	VKDNV034F
1"	VKDNV100E	VKDNV100F
1 1/4"	VKDNV114E	VKDNV114F
1 1/2"	VKDNV112E	VKDNV112F
2"	VKDNV200E	VKDNV200F

## VKDOAV

pag. 23

d	EPDM	FPM
1/2"	VKDOAV012E	VKDOAV012F
3/4"	VKDOAV034E	VKDOAV034F
1"	VKDOAV100E	VKDOAV100F
1 1/4"	VKDOAV114E	VKDOAV114F
1 1/2"	VKDOAV112E	VKDOAV112F
2"	VKDOAV200E	VKDOAV200F

## VKDOV

pag. 23

d	EPDM	FPM
20	VKDOV020E	VKDOV020F
25	VKDOV025E	VKDOV025F
32	VKDOV032E	VKDOV032F
40	VKDOV040E	VKDOV040F
50	VKDOV050E	VKDOV050F
63	VKDOV063E	VKDOV063F